



ENVASES SANZ BELDA, S.L.

Tel.: 34 96 236 02 32 - calidad@envasesanzbelda.es - www.envasesanzbelda.es
Pol. Ind. San José. Avda, Valencia, parc. 7 - Apdo. de Correos 46 - 46812 Aielo de Malferit. Valencia. (España)



Ficha técnica comercial

N-4.2 T.N.T-5.8

Serie NOVA – Versión 14-02-2024

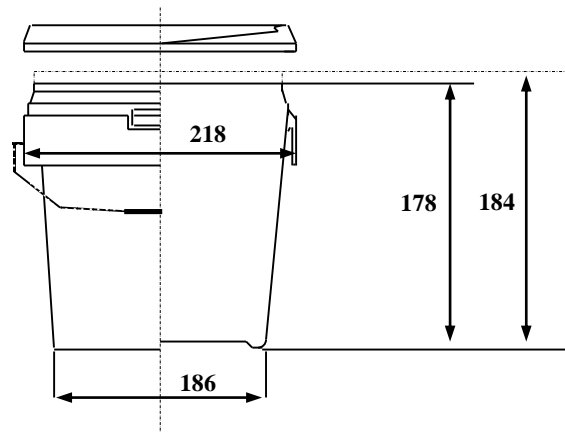
Diseño de tapa especialmente configurado para envases termosellados

DATOS TÉCNICOS:

Material:	PP copolímero de primera calidad, apto para el contacto con los alimentos según normativa vigente.
Colores:	Estándar blanco. Consultar para otros colores.
Volumen útil:	4.2 litros
Volumen al borde:	5.3 litros
Peso del cubo:	174 g. aprox.
Peso de la tapa:	53 g. aprox.
Peso del asa (plástico):	8 g. aprox.
Peso total:	235 g. aprox.
Sup. decorable tintas planas:	120 x 597 mm (altura x perímetro)
Sup. de diseño acabado fotográfico:	126 x 615 mm (altura x perímetro)



MEDIDAS:



Medidas expresadas en milímetros

AGRUPACIÓN DE TRANSPORTE:

Cubos:	600 cubos por palet
Dimensiones del palet:	1150 x 872 x 1100 (ver dibujo)
Tapas:	200 tapas por caja, ésta sirve como envase de transporte
Dimensión de la caja:	444 x 228 x 745

